



Quicke

Frontlader

PREISLISTE 2022 Nr.2

ab 15.07.2022

für Traktoren von 15PS bis über 300PS

Q-Serie

X-Serie

C-Serie

Älö Deutschland Vertriebs- GmbH

Industriestraße 23

64807 Dieburg

Tel: 06071 – 9283 0

www.quicke.de

JOST Agriculture

Unsere Lader -Serien	3
Überführungskosten / Frachtregelung	4
ALÖ Deutschland Ansprechpartner	5
Q-Serie Modellübersicht	6
Q-Serie Technische Spezifikationen	7-8
Q-Serie Bestellvorgang 1-4	9-12
1+1=3 Mehrwert aus Q ^E -command und Q-companion	13
Q-care GarantiePlus	14
Q-companion	15
Q-Serie Optionen zur Nachrüstung	16-17
X-Serie Modellübersicht	18
X-Serie Technische Spezifikationen	19
X-Serie Bestellvorgang, Preise und Pakete	20-22
X-Serie Optionen zur Nachrüstung	23
QCS Steuerungen	24-25
QCS Schlauchsätze	26
QCS DIY (Do it yourself) Schlauch- und Hydrauliksätze	27-28
QCS Adapter- und Umrüstsätze	29
Adapterkabel	30
Q-companion für andere Ladefahrzeuge	31
SelektoFix Pakete für 3. und 4. Funktion	32

C-Serie Modellübersicht	33
C-Serie Technische Spezifikationen	34
C-Serie Bestellvorgang, Preise und Pakete	35-37
C-Serie Erläuterungen, Optionen und Zubehör	38
C-Serie Arbeitsgeräte Empfehlung	39

Q-Serie

Stärke, Vielseitigkeit und überlegene Qualität sowie Augenmerk auf Details zeichnen die Q-Serie aus. Dies ist ein Frontlader, der jede Herausforderung, die Sie an ihn stellen, meistern wird. Glauben Sie uns, dieser Lader ist etwas Langfristiges – mit seinem genialen Design und intelligenter Technik ist es uns gelungen, die Lebensdauer enorm zu verlängern, sowohl im Vergleich zu seinen Vorgängern, als auch zu jedem Mitbewerber.



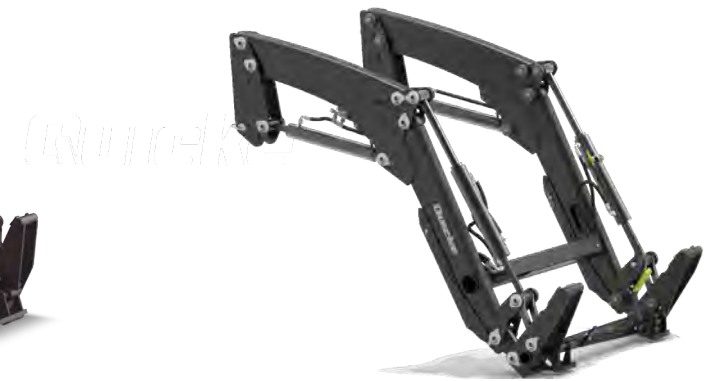
X-Serie

Leicht in der Ausführung, stark in der Leistung, das ist die neue X-Serie! Mit der X-Serie bieten wir Ihnen eine weitere erstklassige Option für den Anbau an Traktoren kleinerer bis mittlerer Leistungsgröße. Entwickelt für den Einsatz in der semi-professionellen Landwirtschaft. Hochwertige Standardtechnik für Traktoren mit bis zu 5 Tonnen Eigengewicht. Diese Serie von Frontladern bringt auf einzigartige Weise Design, Leistung und Effektivität zusammen – um Ihnen den Weg zur Wirtschaftlichkeit so einfach wie möglich zu machen.



C-Serie

Kompakt Lader für Traktoren von 15-65 PS, mit Hubhöhen 1,88 - 2,82m, Hubkräfte von 310 -990 kg Für alle Größen sind sowohl Lader mit Parallelführung als auch Lader ohne Parallelführung erhältlich.



ÜBERFÜHRUNGSKOSTEN / FRACHTREGELUNG



	Paketversand		Spedition
Frontlader	1 Stück Bis 4 Stück Ab 5 Stück		200 € 240 € Frachtfrei
Anbaukonsolen		Einzellieferung	110 €
Hydrauliksätze Schlauchsätze Zubehör (3. Funktion, SoftDrive® etc.)		Einzellieferung Einzellieferung Einzellieferung	35,00 € 25,00 € 20,00 €
Arbeitsgeräte			
Geräte Fracht		1 Gerät 2 Geräte ab 3 Geräte	110 € 200 € Frachtfrei
BOH Hakensätze (Bei Lieferung mit dem Gerät keine zusätzlichen Frachtkosten)	Lieferungen bis 70 kg Lieferungen über 70 kg Sonstige Versandarten, Sendungen per Express sind möglich	Einzel- Nachlieferung Einzel- Nachlieferung	60 € 90 € Preis auf Anfrage

ALLGEMEINE ANMERKUNGEN

ZAHLUNGSBEDINGUNGEN: Wir gewähren bei Zahlung innerhalb von 14 Tagen 2% Skonto. Ansonsten gilt 30 Tage netto Kasse. Alle Lieferungen erfolgen grundsätzlich gemäß unseren Verkaufs- und Lieferbedingungen. Die angegebenen Preise sind für Handel und Gewerbe bestimmt. Die Angaben der Preise sowie die technischen Angaben sind unverbindlich. Es ist möglich, dass sich zwischenzeitlich sowohl die Preise wie auch technische Angaben geändert haben oder auf Grund besonderer Umstände im Einzelfall andere Preise oder technische Angaben gelten. Zur Einholung eines verbindlichen Angebots setzen Sie sich bitte mit uns in Verbindung. Mit dem Erscheinen dieser Preisliste verlieren alle vorherigen Preise ihre Gültigkeit. Unverbindliche Preise ab Werk in € ohne MwSt, ausschließlich Verpackung.

Auf unserer Homepage www.quicke.de, Login für Händler, finden sie unsere allgemeine Geschäftsbedingungen der Alö Deutschland Vertriebs-GmbH .

IN DIEBURG

Geschäftsleitung - Vertrieb - Export:

GESCHÄFTSFÜHRUNG
MANAGING DIRECTOR
ROBERT ECKERT

Tel.: 0 60 71 - 92 83 10
 Mobil: 01 72 - 6 88 37 00

robert.eckert@alo-deutschland.de

SALES COORDINATOR
STEFFEN STENGL

Tel.: 0 60 71 - 92 83 11
 Mobil: 01 72 - 6 88 37 10

steffen.stengl@alo-deutschland.de

Verkauf Innendienst / Order Management:

auftragsabwicklung@alo-deutschland.de

JUDITH WALDMANN

Tel.: 06071 – 928320

judith.waldmann@alo-deutschland.de

LISA FERDINAND

Tel.: 06071 – 928321

lisa.ferdinand@alo-deutschland.de

STEFANIE SACHON

Tel.: 06071 – 928322

stefanie.sachon@alo-deutschland.de

Service:

service@alo-deutschland.de

LEITER SERVICE
TECHNICAL SUPPORT MANAGER
SÖNKE LOHSE

Tel.: 0 60 71 - 92 83 30
 Mobil: 01 72 - 6 88 37 09

soenke.lohse@alo-deutschland.de

DIETMAR JÄGER

Tel.: 0 60 71 - 92 83 32
 Mobil: 01 72 - 6 88 37 04

dietmar.jaeger@alo-deutschland.de

MARIUS STÖRLEIN

Tel.: 0 60 71 - 92 83 31

marius.stoerlein@alo-deutschland.de

Ersatzteile - Parts:

parts@alo-deutschland.de

LEITER ERSATZTEILLAGER
MANAGER SALES SUPPORT PARTS

GÜNTER DINGELDEIN

Tel.: 06071 – 928340

guenter.dingeldein@alo-deutschland.de

ALEXANDER BEISEL

Tel.: 06071 – 928341

alexander.beisel@alo-deutschland.de

TEAM AUSSENDIENST



KRANICH - WERKSVERTRETUNG
 Rudolf-Diesel Straße 5
 24790 Schacht-Audorf

Tel.: 04331 – 911 22 info@kranich-gmbh.de

VERKAUFSBERATER MECKLENBURG-VORPOMMERN
ANDREAS PFEIFER Mobil: 0151 – 641 023 67
 ap@kranich-gmbh.de

VERKAUFSBERATER SCHLESWIG-HOLSTEIN
MICHAEL LORENZEN Mobil: 0171 – 414 62 46
 ml@kranich-gmbh.de



VERKAUF AUSSENDIENST
REGION 2

NORBERT KÖPCKE

Tel.: 0 40 - 6 77 45 34

Mobil: 01 72 - 6 88 37 02

norbert.koepcke@alo-deutschland.de



VERKAUF AUSSENDIENST
REGION 3

DIETER GEBBEN

Tel.: 0 59 31 - 59 89 00

Mobil: 01 72 - 6 88 37 03

dieter.gebben@alo-deutschland.de



VERKAUF AUSSENDIENST
REGION 5

CHRISTIAN MEISTER

Tel.: 0 61 64 - 50 07 272

Mobil: 0172 - 6 88 37 05

christian.meister@alo-deutschland.de



VERKAUF AUSSENDIENST
REGION 6

FLORIAN WURST

Tel.: 0 75 82 – 93 14 704

Mobil: 0172 - 6 88 37 06

florian.wurst@alo-deutschland.de



VERKAUF AUSSENDIENST
REGION 7

STEVEN WOLF STEFFKE

Tel.: 0 94 28 - 94 79 129

Mobil: 01 72 - 6 8837 07

steven.steffke@alo-deutschland.de



VERKAUF AUSSENDIENST
REGION 8

MARKUS REIF

Tel.: 0 91 52 - 92 64 66

Mobil: 01 72 - 6 88 37 08

markus.reif@alo-deutschland.de



LANDTECHNIK SERVICE BENN
 Dorfstraße Beveringen 1
 16928 Pritzwalk

Tel.: 03395 – 797972 rigobenn@gmail.com

VERKAUFSBERATER

RIGO BENN Mobil: 0175 – 277 40 26

rigobenn@gmail.com



MODELLE MIT PARALLELFÜHRUNG

S	VERSION S: STANDARD SCHWINGE UND HUBHÖHE					
	Q3S	Q4S	Q5S	Q6S	Q7S	
M	VERSION M: STANDARD SCHWINGE MIT MAX. HUBKRAFT					
	Q3M	Q4M	Q5M	Q6M	Q7M	Q8M
L	VERSION L: LANGE SCHWINGE FÜR MEHR HUBHÖHE UND ÜBERLADEWEITE					
	Q3L	Q4L	Q5L	Q6L	Q7L	

MODELLE OHNE PARALLELFÜHRUNG

Q3	Q4	Q5	Q6
----	----	----	----



Q-SERIE TECHNISCHE SPEZIFIKATIONEN

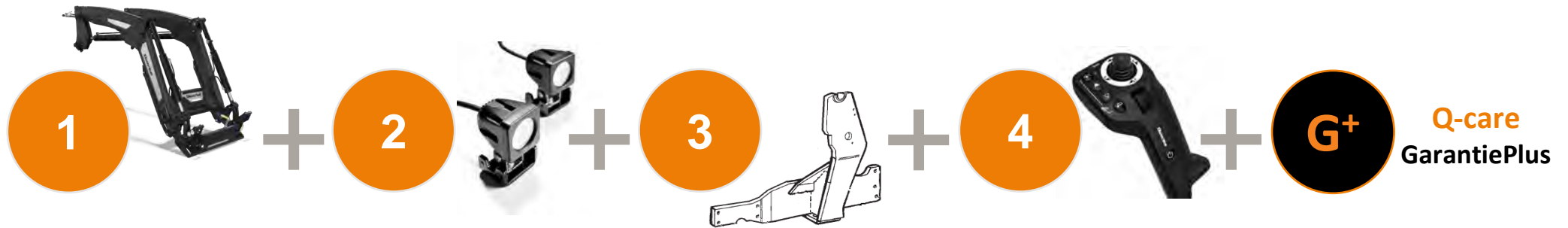


Q- Serie Modelle		Q3S	Q3M	Q3L	Q4S	Q4M	Q4L	Q5S	Q5M	Q5L	Q6S	Q6M	Q6L
Traktordaten													
Traktor PTO/ PS- Leistungsklasse	PS	60-100	60-100	60-100	80-140	80-140	80-140	100-180	100-180	100-180	120-220	120-220	120-220
Traktorgewicht (max.)	kg	4000	4000	4000	5000	5000	5000	6000	6000	6000	7000	7000	7000
Hydrauliksystem Druck	bar	195	195	195	195	195	195	195	195	195	195	195	195
Hydraulik Durchfluss	l/m	50	50	50	60	60	60	80	80	80	90	90	90
Laderdaten													
Mit Parallelführung													
Schwingenbreite(C-C)	mm	1040	1040	1040	1040	1040	1040	1040	1040	1040	1040	1040	1040
Lader Gewicht (durchschnittlich)	kg	520	520	525	575	575	580	620	620	625	720	720	750
Hubhöhen und Arbeitswinkel Schaufel													
Maximale Hubhöhe – gemessen im Schwingendrehpunkt	m	3,55	3,55	3,81	3,79	3,79	4,02	4,06	4,06	4,20	4,25	4,25	4,55
Maximale Hubhöhe – unter Schaufelboden	m	3,25	3,25	3,51	3,49	3,49	3,72	3,76	3,76	3,90	3,95	3,95	4,25
Maximaler Auskippwinkel bei maximaler Höhe	°	58	58	53	58	58	54	57	57	54	57	57	53
Maximaler Ankippwinkel Q-level	°	58	58	58	58	58	60	58	58	58	58	58	59
Maximaler Ankippwinkel am Boden	°	48	48	50	48	48	49	48	48	49	48	48	52
Lader Leistungswerte													
Hubkraft auf max. Höhe -800 mm vor dem Schwingendrehpunkt	kg	1 550	1 850	1 740	1 920	2 260	1 780	1 980	2 300	1 930	2 140	2 470	1 980
Hubkraft 1,5m Höhe -800 mm vor dem Schwingendrehpunkt	kg	1 570	1 870	1 760	1 940	2 280	1 820	2 100	2 440	2 020	2 350	2 700	2 110
Hubkraft am Boden -800 mm vor dem Schwingendrehpunkt	kg	1 630	1 960	1 830	1 990	2 320	1 910	2 290	2 640	2 160	2 470	2 840	2 230
Aufbrechkraft auf Boden -800 mm vor dem Schwingendrehpunkt	kg	2 390	2 870	3 430	3 360	3 360	3 400	3 370	3 910	3 420	3 400	4 540	4 000
Lader Position am Boden mit Schaufel													
Schürftiefe (nominal)	mm	160	160	160	160	160	180	160	160	170	160	160	200
Zylinder Dimensionen													
Hubzylinder	mm	70/40	75/40	75/40	75/40	80/40	75/40	80/40	85/50	80/40	85/50	90/50	85/50
Gerätezyylinder	mm	75/40	80/40	85/40	85/40	85/40	85/40	85/40	90/40	85/40	85/40	95/40	90/40

Q-SERIE TECHNISCHE SPEZIFIKATIONEN



Q- Serie Modelle		Q7S	Q7M	Q7L	Q8M		Q3	Q4	Q5	Q6
Traktordaten										
Traktor PTO/ PS- Leistungsklasse	PS	140-280	140-280	140-280	>160		60-100	80-140	100-180	120-220
Traktorgewicht (max.)	kg	8000	8000	8000	9000		4000	5000	6000	7000
Hydrauliksystem Druck	bar	195	195	195	195		195	195	195	195
Hydraulik Durchfluss	l/m	100	100	100	100		50	60	80	90
Laderdaten		Mit Parallelführung					Ohne Parallelführung			
Schwingenbreite(C-C)	mm	1040	1040	1040	1200		1040	1040	1040	1040
Lader Gewicht (durchschnittlich)	kg	760	760	820	830		450	515	560	630
Hubhöhen und Arbeitswinkel Schaufel										
Maximale Hubhöhe – gemessen im Schwingendrehpunkt	m	4,60	4,60	4,75	4,96		3,55	3,79	4,06	4,25
Maximale Hubhöhe – unter Schaufelboden	m	4,30	4,30	4,45	4,66		3,25	3,49	3,76	3,95
Maximaler Auskippwinkel bei maximaler Höhe	°	54	54	53	53		58	58	56	57
Maximaler Ankippwinkel Q-level	°	58	58	57	58		N/A	N/A	N/A	N/A
Maximaler Ankippwinkel am Boden	°	49	49	51	47		48	48	48	48
Lader Leistungswerte										
Hubkraft auf max. Höhe -800 mm vor dem Schwingendrehpunkt	kg	2 170	2 490	2 000	2 590		1 250	1 290	1 300	1 590
Hubkraft 1,5m Höhe -800 mm vor dem Schwingendrehpunkt	kg	2 460	2 810	2 280	2 810		1 650	1 720	1 870	2 110
Hubkraft am Boden -800 mm vor dem Schwingendrehpunkt	kg	2 620	2 990	2 430	3 630		1 790	1 850	2 070	2 270
Aufbrechkraft auf Boden -800 mm vor dem Schwingendrehpunkt	kg	3970	4 600	4 580	4 510		2 430	3 420	3 420	4 030
Lader Position am Boden mit Schaufel										
Schürftiefe (nominal)	mm	160	160	160	170		160	160	160	160
Zylinder Dimensionen										
Hubzylinder	mm	90/50	95/50	90/50	95/50		80/40	80/40	85/50	90/50
Gerätezyylinder	mm	90/40	100/50	100/50	100/50		75/40	85/40	85/40	90/40



Bitte Auswählen

Lader Modell
Ausstattungspaket

Zubehör und Optionen

Anbaukonsole

QCS Hydrauliksatz

Garantieverlängerung

Q-companion®

Mehr als nur ein Wiegesystem!

Nutzen Sie Q-companion um immer die richtige Menge zu laden, verhindern Sie das Überladen von Anhängern und verringern Sie unnötige Fahrten zur Siloplatte. Wiegen und Zählen Sie Ihre Ballen automatisch, Sie wissen wieviel Futter zur Verfügung steht und wo es auf Ihrem Hof gelagert ist, dank der App.

Zudem ist eine Serviceerinnerung inklusive, die Sie unterstützt die Wartungsintervalle des Laders einzuhalten.

- Ein Positions- & Geräteanzeige, der Ihnen hilft, mit besserer Präzision und Sicherheit zu arbeiten.
- Eine On-Board-Wiegefunktion, die Zeit spart und Präzision bei der täglichen Arbeit erhöht.
- Ein Taskrecorder mit One-Touch-Übertragung Ihrer Arbeit (z. B. Gewicht, Standort, Zeitaufwand etc.) in die Cloud für einfaches Nachverfolgen oder Exportieren von Daten.
- Wartungserinnerungen basierend auf der tatsächlichen Nutzung minimieren das Risiko von Ausfallzeiten bei minimalem Aufwand.



1

Lader Preise, Pakete mit Optionen		BASIC	PERFORMANCE	PERFORMANCE Q-PLUS	PRESTIGE	PRESTIGE Q-PLUS
LADER MODELLE		Lader OHNE Optionen 3/8" Flat Face Kupplungen	+ QC4 Multikuppler + SoftDrive® + 3. Funktion	+ QC4 Multikuppler+ SoftDrive® + 3. Funktion + Q-companion®	+ QC4 Multikuppler SoftDrive® + 3. Funktion + Q-Lock	+ QC4 Multikuppler+ SoftDrive® + 3. Funktion + Q-Lock + Q-companion®
MIT PARALLELFÜHRUNG	Q3S	7.125 €	8.520 €	10.405 €	9.120 €	11.000 €
	Q3M	7.290 €	8.685 €	10.570 €	9.285 €	11.165 €
	Q3L	7.435 €	8.830 €	10.715 €	9.430 €	11.310 €
	Q4S	7.695 €	9.090 €	10.975 €	9.690 €	11.570 €
	Q4M	7.790 €	9.185 €	11.070 €	9.785 €	11.665 €
	Q4L	8.020 €	9.415 €	11.300 €	10.015 €	11.895 €
	Q5S	8.185 €	9.580 €	11.465 €	10.180 €	12.060 €
	Q5M	8.325 €	9.720 €	11.605 €	10.320 €	12.200 €
	Q5L	8.720 €	10.115 €	12.000 €	10.715 €	12.595 €
	Q6S	9.460 €	10.855 €	12.740 €	11.455 €	13.335 €
	Q6M	9.590 €	10.985 €	12.870 €	11.585 €	13.465 €
	Q6L	9.995 €	11.390 €	13.275 €	11.990 €	13.870 €
	Q7S	11.000 €	12.395 €	14.280 €	12.995 €	14.875 €
	Q7M *	11.145 €	12.540 €	14.425 €	13.140 €	15.020 €
	Q7L	13.075 €	14.470 €	16.355 €	15.070 €	16.950 €
Q8M	14.980 €	16.375 €	18.260 €	16.975 €	18.855 €	
OHNE	Q3	5.790 €	7.185 €	9.070 €	7.785 €	9.665 €
	Q4	5.930 €	7.325 €	9.210 €	7.925 €	9.805 €
	Q5	7.280 €	8.675 €	10.560 €	9.275 €	11.155 €
	Q6	7.825 €	9.220 €	11.105 €	9.820 €	11.700 €

* Lader auch in DL (C-C 1200mm) erhältlich Aufpreis +150 €

Mehrpreis um ein Paket auf Live3 mit QC6 Multikuppler umzustellen +585€

2

LADER OPTIONEN UND ZUBEHÖR	PREIS MONTIERT AB WERK	PREIS NACHRÜSTUNG
SoftDrive®	635 €	700 €
Multikuppler QC4	395 €	450 €
3. Funktion	510 €	570 €
4. Funktion	655 €	745 €
Q-Lock	655 €	745 €
LoaderLight® (ab Werk nicht in Verbindung mit einer 4. Funktion möglich)	675 €	760 €
Q-companion QCS®	2.180 €	2.450 €
EXT. Lagergehäuse, + 175 mm Überladeweite Mehrpreis auf Q-Lader	135 €	
SelectoFix™ Multikuppler Laderseitig (3. oder 4. Funktion)	455 €	515 €
SelectoFix™ Multikuppler Geräteseitig		320 €
QCS Live3 Schlauchpaket mit 3/8" Flat Face Steckkupplungen	630 €	700 €
QCS Live3 Schlauchpaket Lader mit 6-Fach Multikuppler	Nur in einem Laderpaket erhältlich Aufpreis	
Lader Lackierung in Traktorfarbe ⁽¹⁾	305 €	
Q-Link Lackierung in Traktorfarbe ⁽¹⁾	165 €	
QPS (Quicke-Plattform-Safety) SCHLAUCH / ROHRBRUCH SICHERUNG		1.080 €

3

ANBAUKONSOLEN		
Kategorie A, für 3 und 4 Zylinder Traktoren	2.435 €	Traktormarken/Modelle mit unseren Laderempfehlungen sowie den Bestellnummern finden Sie in unserem Quicke Konfigurator https://alo.force.com/ 
Kategorie A, Upright Konsolen, wenn der Traktor mit Seitenkonsolen ab Werk ausgestattet ist	Prüfen Sie den Preis im Konfigurator	
Kategorie B, für 6 Zylinder Traktoren	2.980 €	
Kategorie B, Upright Konsolen, wenn der Traktor mit Seitenkonsolen ab Werk ausgestattet ist	Prüfen Sie den Preis im Konfigurator	
Kategorie C, für Q8M oder Q7 ^{S/M/L} in DL Breite (c-c 1200mm)	5.485 €	
Kategorie D, für Traktoren und Laderkombinationen mit Q8M oder Q7 ^{S/M/L} in DL Breite	9.120 €	
Lock&Go Stopbolzen 4501127 mitbestellen, wenn ein weiterer Q-Serie Lader auf zwei verschiedenen Traktoren und Anbaukonsolen verwendet wird	80€	

1) Lader Lackierung beinhaltet auch die Q-Link Farbe für Gesamt 305 €. Nur Q-Link Lackierung einzeln (Parallelführung) 165 €

Q-SERIE BESTELLVORGANG QCS HYDRAULIKSATZ

Quicke

4

QCS Steuerung elektronisch	Einzelkupplungen	Multi-kuppler ²⁾
Q ^E -Command	2.950 €	3.070 €
Q ^E -Command Live3***	4.370 €	4.490 €



Ergonomisch, einfach und erweiterbar für einfache Platzierung in modernen Traktorkabinen

Bedienmöglichkeiten in der Standardversion:

- 3. und 4. Funktion mit einer bequem platzierten Wippe
- SoftDrive, Schwingungsdämpfer (inkl. Status-LED)
- Q-Lock, Hydraulische Geräteverriegelung
- Zusätzliche Funktionstasten (2 zusätzliche Tasten, nicht Lader gewidmet)
- Schwimmstellung für Hub- und Gerätezylinder

In Kombination mit dem optionalen 3 Sektionen Ventil bieten wir ein unabhängiges und proportionales arbeiten mit der 3. Funktion (Live3)

Kombi-Paket 1+1=3

Entscheiden Sie sich für einen Lader mit Q-companion und der elektronischen Steuerung Q^E-command und erhalten einen Preisnachlass von - 475 € auf den Listenpreis des Laders / Ausstattungspaket Lader.



Nutzen Sie den Quicke Konfigurator unter <https://alo.force.com>

QCS Steuerung mechanisch	Einzelkupplungen	Multi-kuppler ²⁾
Q ^M Command inkl. Joystick ohne Taster (59030100)	1.655 €	1.775 €
Q ^M Command Live3*** inkl. Joystick 4 (Vollausstattung)	3.040 €	3.160 €

1) Joystick Erweiterung

Joystick Beschreibung	Preis	Artikelnummer
Joystick 1 = Knauf vorbereitet für 3.Funktion	25 €	59030140
Joystick 2 = Knauf vorbereitet für 3.Funktion und Schalter für SoftDrive	60 €	59030110
Joystick 3 = Knauf vorbereitet für 3.Funktion, Schalter für SoftDrive und Taste für Q-Lock (Hydr. Verriegelung)	75 €	59030120
Joystick 4 = Knauf vorbereitet für 3.+ 4. Funktion, Schalter für SoftDrive, Taster für Hydr. Verriegelung und 2 Zusatztasten frei verwendbar	120 €	59030130



QCS Schlauchsatz mit Einzelkupplungen				Multi-kuppler ²⁾	E-Satz Preis Kategorie		
Schlauchsatz Typ	Heckanschluß	Mittenschl. Anschluß	Anschluss Art nicht relevant	QC4 / QC6	A	B	C
Standard	695 €			125 €			
Spezial		565 €		125 €	130 €	315 €	480 €
Spezial Live3 ***		765 €		125 €			
De-Luxe C			1.360 €	125 €	im Satz beinhaltet		
De-Luxe C Live 3 ***			1.890 €	125 €	im Satz beinhaltet		
De-Luxe E			1.710 €	125 €	im Satz beinhaltet		
De-Luxe E Live 3 ***			2.290 €	125 €	im Satz beinhaltet		
Fendt Kuppler Oberteil			440 €		*130 €	**480 €	

*E-Satz ** Umfangreicher E-Satz wird in Verbindung mit Q-Lock (Hydr. Verriegelung) benötigt.

¹⁾ Wählen Sie den Joystick Knauf gemäß dem Zubehör Ihres Laders.

²⁾ Mit Multikuppler bezieht sich immer auf Traktorseitig, Laderseitig muss zum Lader ausgewählt werden.

*** Live3 Sätze in Kombination mit Multikuppler beinhaltet immer den QC6 (6-Fach Kuppler)

Hier ergibt 1+1=3! Die Kombination setzt neue Maßstäbe für präzise, intelligente und effiziente Ladersteuerungen! Mehrfach Mehrwert Q^E-command + Q-companion

Mehr als die Summe seiner Teile:

Die Hochleistungs-Kombination aus Q^E-command und dem Fahrer-Assistenz-System Q-companion.– das ist maximal effizient. Und maximal leistungsstark. Denn neben den klassischen Q-companion Funktionen wie Wiegen von Lasten, Positionsanzeige und eine Erinnerung sowie der einfachen Datenaufzeichnung und -übertragung in die Cloud bietet die Kombination mit Q^E-command ein neuer Maßstab für präzise, intelligente und effiziente Ladersteuerungen! Das Q-companion QCS integriert sich vollständig mit den Joystick, die Bedienung des Menüs erfolgt direkt über das Scrollrad des Joysticks dies ermöglicht Ihnen Bahnbrechende Funktionen und arbeiten mit dem Lader, alles speziell für das ausgewählte Arbeitsgerät:

- **QMotion:** 2 vorgeschichtete Gerätepositionen für Höhe und Winkel. Perfekt beim Aufnehmen von Paletten oder bei der Handhabung von Ballen. Der Lader stoppt automatisch in der voreingestellten Höhe mit dem voreingestellten Neigungswinkel.
- **QRänge:** Reduziert den Arbeitsbereich für limitierte höhen und Winkel.
- **QEnds:** weiche Endanschläge, Endlagendämpfung
- **QShake:** einstellbare Schaufel-Rüttel- und Materialstreuungsfunktion
- Proportionales arbeiten mit der 3. Funktion durch die Wippe an der Joystick Rückseite.
- Navigieren Sie direkt vom Joystick-Scrollrad aus durch das Q-companion Menü und halten Sie Ihre Hände immer bei der Arbeit.
- Funktionstasten frei wähl- und programmierbar.
- Benutzerkonfigurierbare Durchflussmengen und Geschwindigkeiten, 3. Funktion Dauerstrom und vieles mehr!

Und das beste zum Schluss.

Die Kombination Q^E-command + Q-companion bieten wir Ihnen zu einem attraktiven Kombi-Paket an.



inkl.



+



=

- 475 €

Kombi-Paket 1+1=3

Entscheiden Sie sich für einen Q-Serie Lader mit Q-companion und der elektronischen Steuerung Q^E-command und erhalten zudem einen Preisnachlass von - 475 € auf den Listenpreis des Lader Ausstattungspakets.



Q-CARE, SORGENFREIES ARBEITEN MIT IHREM LADER

Q-care ist ein neues Konzept von Quicke, um die Standardmäßige 12-monatige Herstellergarantie auf Q-Serie Lader von 24 bis zu 60 Monate zu verlängern.

Q-care deckt mögliche defekte Bauteile an Ihrem Lader nach Ablauf der 12-monatigen Garantiezeit ab. Hat der Traktor eine Garantieverlängerung, so ermöglicht Q-care dem Benutzer, die gleiche Absicherung für den Lader zu erhalten. In Komplettbetrachtung ergibt diese Kombination mehr Sicherheit auf das Traktor- Lader Paket. Q-care ist das erste Aktive Absicherungskonzept, mit dem die Garantie auf einen Q-Serie Lader verlängert wird. Q-care bietet natürlich auch ein Verkaufsargument mehr, da sich Quicke hiermit von anderen Lader Herstellern abhebt. Darüber hinaus ist das Konzept GarantiePlus ein sehr gutes Instrument für den Vertriebspartner, da spezielle Service Intervalle notwendig und an den Vertrag gekoppelt sind. Somit bringt Q-care dem Vertriebspartner eine zusätzliche Auslastung der Werkstätten wie auch die damit verbundenen Synergien durch den zusätzlichen Verkauf an Quicke Original Ersatzteilen und auch Werkstatteleistungen.

Individuell stehen 4 verschiedene Zeiträume dem Endkunden zur Verfügung :

24 (1+1), 36 (1+2), 48 (1+3) oder 60 (1+4) Monate. Die ersten 12 Monate werden von Quicke mit der normalen Herstellergarantie abgedeckt.

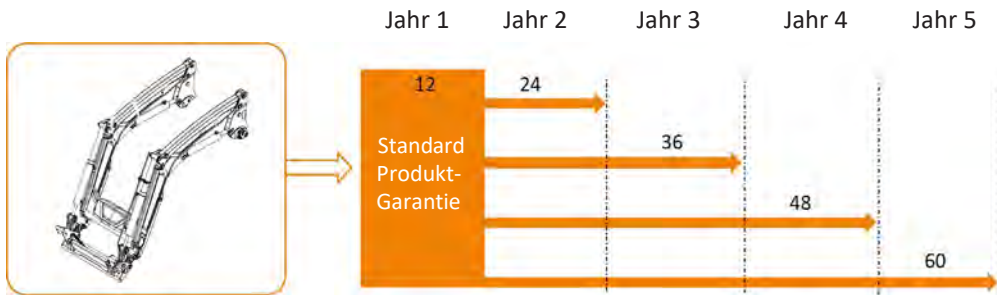
Die Vorteile

Für den Endkunden:	Für den Händler:
<ul style="list-style-type: none"> Gibt dem Kunden Sicherheit und fixe Betriebskosten Absicherung der Investition Regelmäßige Prüfung und Wartung durch Fachpersonal Zusätzliche Verkaufsargumente wenn das Produkt weiter verkauft werden soll. 	<ul style="list-style-type: none"> Zusätzliches Verkaufsargument Gleiche Absicherungszeitraum wie beim Traktor Kundenbindung durch guten Service Werkstattsauslastung, Verkauf durch Werkstatteleistung und Quicke Parts

Geplante Wartung erforderlich

Der Q-care-Vertrag ist mit einer geplanten Wartung verbunden, die vom Endkunden befolgt werden muss, damit Q-care gültig bleibt. Es wird gebeten, eine regelmäßige Überprüfung und Wartung durch den Endkunden und mindestens eine jährliche Wartung durch den Quicke-Händler durchzuführen. Die bereitgestellte Checkliste ist vom Händler auszufüllen; Dem Kunden wird außerdem ein spezielles Dokument mit dem Namen „geplante Wartung“ zur Verfügung gestellt, in dem erklärt wird, was zu tun ist, um den Lader zu warten.

1. Standard: Q-Serie nur der Lader



Lader Modell	Nur Lader			
	1+1	1+2	1+3	1+4
Q3, Q3S,Q3M,Q3L	640 €	650 €	850 €	1.330 €
Q4, Q4S,Q4M,Q4L				
Q5, Q5S,Q5M,Q5L	650 €	730 €	970 €	1.540 €
Q6, Q6S,Q6M,Q6L				
Q7S,Q7M,Q7L	740 €	970 €	1.290 €	2.035 €
Q8M				

2. Komplett: Beinhaltet Q-Serie Lader + Anbaukonsolen + Hydrauliksatz



Lader Modell	Q-Serie Lader + Anbaukonsolen + Hydrauliksatz			
	1+1	1+2	1+3	1+4
Q3, Q3S,Q3M,Q3L	730 €	950 €	1.265 €	1.960 €
Q4, Q4S,Q4M,Q4L				
Q5, Q5S,Q5M,Q5L	815 €	1.070 €	1.430 €	2.270 €
Q6, Q6S,Q6M,Q6L				
Q7S,Q7M,Q7L	1.090 €	1.430 €	1.905 €	3.025 €
Q8M				



WIEGEFUNKTION

Q-companion wiegt Lasten während des Hebevorgangs mit einer fantastischen Genauigkeit und unterstützt Sie dabei, das bestmögliche Ergebnis zu erhalten.

Lassen Sie sich von Q-companion helfen Ihre Arbeit zu optimieren



WARTUNGSERINNERUNG

Zwei individuelle Serviceanzeigen sagen Ihnen, wenn es Zeit ist den Lader zu schmieren und die Verschraubungen des Lader zu überprüfen.

Die Intervall Zeit wird an der tatsächlichen Ladernutzung und nicht an den Traktor-Betriebsstunden gemessen.

Die Wartung des Laders wird häufig vergessen, dass kann ungewollte Ausfall- und Reparaturzeiten zur Folge haben. Befolgen Sie die Wartungszeiten für problemfreies Arbeiten über Jahre!



EINFACHE DOKUMENTATION IHRER ARBEIT

Vermeiden Sie unnötigen Papierkram– die Daten stehen Ihnen sofort in digitaler Form zur Verfügung, mit Hilfe unserer App oder Website.

Wir benutzen Bluetooth® und unser App um die Wiegedaten vom Q-companion Monitor zu exportieren. Über die Q-companion Website können Sie die Daten mit ihrem Computer oder Tablet einsehen und weiterverarbeiten.



GERÄTE POSITIONSANZEIGE

Wenn Sie Ihr Gerät einmal kalibriert haben, ist es nicht mehr nötig die manuelle Sichtstandanzeige des Laders einzustellen, nutzen Sie stattdessen Q-companion!

Die Geräteposition wird Ihnen im Verhältnis zum Boden für den Winkel und die Höhe im Display angezeigt. Eine Funktion die die Präzision und Sicherheit erhöht.

LADER TYP	INFORMATION	ART.-Nr.	Preis
Q-SERIE – QCS Mit 12 pin Deutsch Anschluss	Q-COMPANION QCS: PASSEND FÜR Q-SERIE LADER MIT QCS VORBEREITUNG <i>(Inkl. Traktor Kit mit Monitor)</i>	59042200	2.450 €
	TRAKTOR KIT - DISPLAY, KABELBAUM UND HALTERUNG. ZUR NUTZUNG DES Q-COMPANION AM ZWEIT TRAKTOR	59042160	1.005 €
Q-SERIE – LCS mit 8 pin Deutsch Anschluss	Q-COMPANION BT: PASSEND FÜR Q-SERIE LADER HERGESTELLT SEIT 2017 <i>(Inkl. Traktor Kit mit Monitor)</i>	60029447	2.450 €
	TRAKTOR KIT - DISPLAY, KABELBAUM UND HALTERUNG. ZUR NUTZUNG DES Q-COMPANION AM ZWEIT TRAKTOR	60039069	1.005 €
QUICKE DIMENSION / TRIMA PLUS	Q-COMPANION: PASSEND FÜR ALLE Quicke Dimension und Trima Plus LADER BAUJAHR 2005-2017 <i>(Inkl. Traktor Kit mit Monitor)</i>	60040200	2.580 €
	TRAKTOR KIT - DISPLAY, KABELBAUM UND HALTERUNG. ZUR NUTZUNG DES Q-COMPANION AM ZWEIT TRAKTOR	60039069	1.005 €
HOF-, KOMPAKT-, RAD- und TELESKOPLADER	Q-COMPANION BT: BAUSATZ ZUR VERWENDUNG MIT ANDEREN LADEFAHRZEUGEN WIE Z.B. HOF-, KOMPAKT-, RAD- und TELESKOPLADER	60071797	2.830 €

WAS	INFORMATION	ARTIKELNR.	PREIS
3. FUNKTION	EURO/SMS – DM (C-C 1040mm)	60019997	570 €
	EURO/TYPE3 – DM (C-C 1040mm)	60020135	570 €
	EURO – DL (C-C 1200mm)	60019998	570 €
4. FUNKTION	EURO – DM (C-C 1040mm)	60020033	745 €
	EURO/SMS – DM (C-C 1040mm)	60020033	745 €
	EURO/TYPE3 – DM (C-C 1040mm)	60020157	745 €
	EURO – DL (C-C 1200mm)	60020047	745 €
	Beachten, dass beim QM-command der Joystick Knauf mit den benötigten Tasten ausgestattet ist. Ggf. Knauf passenden dazu bestellen (Seite 16).		
SELECTOFIX	LADERSEITIG: Schnellkuppler für hydraulische Arbeitsgeräte. Kompatibel mit Euro und Euro/SMS Schnellwechselrahmen.	60020543	515 €
	LADERSEITIG: Schnellkuppler für hydraulische Arbeitsgeräte. Kompatibel allen anderen Schnellwechselrahmen	10550380	505 €
SELECTOFIX 2x LADERSEITIG	LADERSEITIG: Beinhaltet zwei SelectoFix für Lader mit 3. + 4. Funktion, kompatibel mit Euro Schnellwechselrahmen.	60032760	1.010 €
SELECTOFIX GERÄTESEITIG	GERÄTESEITIG: Schnellkuppler für hydraulische Arbeitsgeräte. Diese Einheit wird für die Geräteseite benötigt.	10550180	320 €
4. FUNKTION INKL. 2 X SELECTOFIX	DM (C-C 1040mm) - Euro (Beinhaltet 4. Funktion und zwei SelectoFix Laderseitig für 3. und 4. Funktion)	60020063	1.740 €
	DL (C-C 1200mm) - Euro (Beinhaltet 4. Funktion und zwei SelectoFix Laderseitig für 3. und 4. Funktion)	60020092	1.740 €
Q-LOCK	EURO - DM (Hydraulische Geräteverriegelung, eine 3. Funktion ist vorausgesetzt)	60040242	745 €
	EURO - DL (Hydraulische Geräteverriegelung, eine 3. Funktion ist vorausgesetzt)	60040243	745 €
	EURO/SMS - DM (Hydraulische Geräteverriegelung, eine 3. Funktion ist vorausgesetzt)	60040244	745 €
	EURO/TYPE3 - DM (Hydraulische Geräteverriegelung, eine 3. Funktion ist vorausgesetzt)	60040269	745 €
	Schaltersatz erforderlich für ErgoDrive/Schlauchsatz, Preis nur bei Mitlieferung eines kompletten Q-Lock Satz	60020283	90 €
SOFTDRIVE	Q3, Q3S, Q3M, Q3L, Q4, Q4S, Q4M, Q4L	60050231	700 €
	Q5, Q5S, Q5M, Q5L	60050229	700 €
	Q6, Q6S, Q6M, Q6L, Q7S, Q7M, Q7L, Q8S, Q8M	60050230	700 €
	Kippschalter für SoftDrive, Preis bei Mitlieferung eines kompletten SoftDrive Satz	60019852	90 €
LOADERLIGHT	LED, 2X1052 Lumen. Im Lader Knie montiert. Nicht in Kombination mit einer 4. Funktion (Ausnahme der Lader ist mit Q-companion ausgestattet). Einschränkungen der Beleuchtung bei Q3S, Q3M und Q3L. Schalter ist im Satz nicht enthalten.	60024312	760 €

WAS	INFORMATION	ARTIKELNR.	PREIS
MULTIKUPPLER QCS LADERSEITIG (Bei Nachrüstung wird zusätzlich der Traktorseitige Kuppler benötigt)	QC4 QCS Multikuppler Laderseitig	59025045	450 €
	QC6 QCS Multikuppler Laderseitig für Live3 in Verbindung mit einer QCS Live3 Steuerung	59025067	525 €
	QC6c QCS Multikuppler Kompakt Laderseitig für Live3 in Verbindung mit einem QCS Live3 Schlauchsatz	59025066	525 €
MULTIKUPPLER QCS TRAKTORSEITIG (Bei Nachrüstung wird zusätzlich der Laderseitige Kuppler benötigt)	QC4 Multikuppler Traktorseitig in Verbindung mit einem QCS Steuergerät (Standard 2-Funktionen)	59024041	330 €
	QC4 Multikuppler Traktorseitig in Verbindung mit einem QCS Schlauchsatz (Standard 2-Funktionen)	59022469	315 €
	QC6 Multikuppler Traktorseitig in Verbindung mit einem QCS Steuergerät LIVE3 (Standard 3-Funktionen)	59024061	475 €
	QC6c Multikuppler Traktorseitig in Verbindung mit einem QCS Schlauchsatz LIVE3 (Standard 3-Funktionen)	59022669	470 €
QPS (Quicke-Plattform-Safety) SCHLAUCH / ROHRBRUCH SICHERUNG	Sicherheitsvorrichtung für den Betrieb von Arbeitskörben, ohne weitere Einschränkungen	60068646	1.080 €

QM Command Joystick Knauf			QM-Command	Joystick Knauf	Art.-Nr.	Preis
Joystick 0 Ohne Funktionstasten	Joystick 1 3.Funktion	Joystick 2 3.Funktion und SoftDrive		Joystick 0	59030100	30 €
Joystick 3 3.Funktion, SoftDrive und Q-Lock (Hydr.-Verriegelung)	Joystick 4 3.+ 4. Funktion, SoftDrive, Q-Lock und 2 Zusatz Tasten frei verwendbar			Joystick 1	59030140	55 €
				Joystick 2	59030110	90 €
				Joystick 3	59030120	105 €
				Joystick 4	59030130	150 €



MODELLE MIT PARALLELFÜHRUNG

S	VERSION S: STANDARD HUBHÖHE UND HUBKRAFT MIT PARALLELFÜHRUNG				
X1S	X2S	X3S	X4S	X5S	

MODELLE OHNE PARALLELFÜHRUNG

X1	X2	X3	X4	X5
----	----	----	----	----



X-SERIE TECHNISCHE SPEZIFIKATIONEN

X- Serie Modelle		X1S	X2S	X3S	X4S	X5S	X1	X2	X3	X4	X5
Traktordaten											
Traktor PTO/ PS-Leistungsklasse	hp	30-60	40-70	50-80	60-100	70-120	30-60	40-70	50-80	60-100	70-120
Traktorgewicht (max.)	kg	2800	3000	4000	4500	5200	2800	3000	4000	4500	5200
Hydrauliksystem Druck	bar	190	195	195	195	195	190	195	195	195	195
Hydraulik Durchfluss	l/m	40	45	45	60	60	40	45	45	60	60
Laderdaten											
		Mit Parallelführung					Ohne Parallelführung				
Schwingenbreite (C-C)	mm	1040	1040	1040	1040	1040	1040	1040	1040	1040	1040
Lader Gewicht (durchschnittl. Lader Modell Gewicht)	kg	340	360	390	420	440	295	310	335	360	390
Hubhöhen und Arbeitswinkel Schaufel											
Maximale Hubhöhe – gemessen im Schwingendrehpunkt	m	2,90	3,10	3,40	3,70	3,90	2,90	3,10	3,40	3,70	3,90
Maximale Hubhöhe – unter Schaufelboden	m	2,70	2,90	3,20	3,50	3,70	2,70	2,90	3,20	3,50	3,70
Maximaler Auskippwinkel bei maximaler Höhe	°	47	50	57	49	46	47	50	50	49	46
Maximaler Ankippwinkel am Boden	°	46	42	44	42	43	46	42	44	42	43
Lader Leistungswerte											
Hubkraft auf max. Höhe -800 mm vor dem Schwingendrehpunkt	kg	960	1 220	1 520	1 590	1 680	680	870	970	1 010	1 080
Hubkraft 1,5m Höhe -800 mm vor dem Schwingendrehpunkt	kg	1 170	1 400	1 560	1 710	1 890	980	1 210	1 370	1 520	1 670
Hubkraft am Boden -800 mm vor dem Schwingendrehpunkt	kg	1 400	1 580	1 660	1 850	2 080	1 250	1 450	1 660	1 770	1 960
Aufbrechkraft auf Boden -800 mm vor dem Schwingendrehpunkt	kg	1 500	1 910	1 890	2 280	2 740	1 480	1 880	2 010	2 300	2 760
Lader Position											
Schürftiefe (nominal)	mm	100	150	150	150	150	100	150	150	150	150
Zylinder Dimensionen											
Hubzylinder	mm	55/32	60/32	65/32	70/40	75/40	60/32	65/32	70/40	75/40	80/40
Gerätezylinder	mm	65/40	70/40	70/40	75/40	80/40	60/32	65/32	70/40	75/40	80/40



Bitte Auswählen

Lader Modell Ausstattungspaket

Zubehör und Optionen

Anbaukonsole

QCS Hydrauliksatz



Ihr gewünschtes Laderpaket können Sie sich auch online in unserem Konfigurator unter <http://alo.force.com> zusammenstellen!

X SERIE LADER

können ohne Aufpreis mit 2 verschiedenen Lagergehäusen ab Werk geliefert werden. US- Version (Alte Quicke Aufnahme mit Spannbügel) und DM Version

1



Traktormarken/Modelle mit unseren Laderempfehlungen sowie den Bestellnummern finden Sie in unserem Quicke Konfigurator <https://alo.force.com/>

LADER PREISE, Pakete mit Optionen		BASIC	PERFORMANCE
LADER MODELLE		Lader OHNE Optionen 3/8" Flat Face Kupplungen	+ QC4 Multikuppler + 3. Funktion + SoftDrive®
MIT PARALLELFÜHRUNG	X1S	4.425 €	5.645 €
	X2S	4.605 €	5.825 €
	X3S	4.840 €	6.060 €
	X4S	5.130 €	6.350 €
	X5S	5.620 €	6.840 €
OHNE	X1	3.555 €	4.775 €
	X2	3.645 €	4.865 €
	X3	3.970 €	5.190 €
	X4	4.235 €	5.455 €
	X5	4.725 €	5.945 €

2

LADER OPTIONEN UND ZUBEHÖR	PREIS MONTIERT AB WERK	PREIS NACHRÜSTUNG
SoftDrive®	475 €	530 €
QC4 Multikuppler	395 €	450 €
3. Funktion für Lader mit und ohne Parallelführung	510 €	735 €
4. Funktion für Lader mit und ohne Parallelführung ¹⁾	510 €	570 €
SelectoFix™ Multikuppler Laderseitig (3. oder 4. Funktion)		630 €
SelectoFix™ Multikuppler Geräteseitig		320 €
Lader Lackierung in Traktor Farbgebung ²⁾	305 €	
Q-link Lackierung in Traktor Farbgebung ²⁾	165 €	
Schlauchbruchsicherung		1.080 €

3

ANBAUKONSOLEN	
Kategorie A, für 3 und 4 Zylinder Traktoren	2.435 €
Kategorie B, für 6 Zylinder Traktoren (bis 5t Eigengewicht)	2.980 €

¹⁾ Wählen Sie den Joystick Knauf gemäß dem Zubehör Ihres Laders.
²⁾ Lader Lackierung beinhaltet auch die Q-Link Farbe für Gesamt 305 €. Nur Q-Link Lackierung einzeln (Parallelführung) 165 €.

4

QCS Steuerung mechanisch	Einzelkupplungen	Multi-kuppler ²⁾
Q ^M Command inkl. Joystick ohne Taster (59030100)	1.655 €	1.775 €

1) Joystick Erweiterung	Ab Werk	
Joystick 1 = Knauf vorbereitet für 3.Funktion	25 €	59030140
Joystick 2 = Knauf vorbereitet für 3.Funktion und Schalter für SoftDrive	60 €	59030110
Joystick 3 = Knauf vorbereitet für 3.Funktion, Schalter für SoftDrive und Taste für Q-Lock (Hydr. Verriegelung)	75 €	59030120
Joystick 4 = Knauf vorbereitet für 3.+ 4. Funktion, Schalter für SoftDrive, Taster für Hydr. Verriegelung und 2 Zusatztasten frei verwendbar	120 €	59030130

QCS Steuerung elektronisch	Einzelkupplungen	Multi-kuppler ²⁾
Q ^E -Command	2.950 €	3.070 €

QCS Schlauchsatz mit Einzelkupplungen				Multi-kuppler ²⁾	E-Satz Preis Kategorie		
Schlauchsatz Typ	Heckanschluß	Mittelnachs Anschluss	Anschluss Art nicht relevant	QC4 / QC6	A	B	C
Standard	695 €			125 €			
Spezial		565 €		125 €	130 €	315 €	480 €
Spezial Live3 ***		765 €		125 €			
De-Luxe C			1.360 €	125 €	im Satz beinhaltet		
De-Luxe C Live 3 ***			1.890 €	125 €	im Satz beinhaltet		
De-Luxe E			1.710 €	125 €	im Satz beinhaltet		
De-Luxe E Live 3 ***			2.290 €	125 €	im Satz beinhaltet		
Fendt Kuppler Oberteil			440 €		*130 €	**480 €	

*E-Satz ** Umfangreicher E-Satz wird in Verbindung mit Q-Lock (Hydr. Verriegelung) benötigt.

¹⁾ Wählen Sie den Joystick Knauf gemäß dem Zubehör Ihres Laders.
²⁾ Mit Multikuppler bezieht sich immer auf Traktorseitig, Laderseitig muss zum Lader ausgewählt werden.



Nutzen Sie den Quicke Konfigurator unter <https://alo.force.com>

WAS	INFORMATION	ARTIKELNR.	PREIS
3. FUNKTION	Für Lader mit Parallelführung	60010001	570 €
	Für Lader OHNE Parallelführung	60009999	910 €
4. FUNKTION	Passt mit und ohne Parallelführung (Der Schlepper-Joystick muss mit 2.Tasten ausgerüstet sein)	60021760	570 €
	Griffeinsatz mit 2 Tasten, benötigt in Kombination mit LCS ErgoDrive wenn der Lader mit der 4. Funktion ausgestattet wird	60022794	90 €
3. und 4. FUNKTION	Beachten, dass bei QM-command der Joystick Knauf mit den benötigten Tasten ausgestattet ist. Ggf. Knauf passenden dazu bestellen (Seite 16 oder 30)		
SELECTOFIX	LADERSEITIG: Schnellkuppler für hydraulische Arbeitsgeräte. Kompatibel mit Euro und Euro/SMS Schnellwechselrahmen.	60016726	630 €
SELECTOFIX GERÄTESEITIG	GERÄTESEITIG: Schnellkuppler für hydraulische Arbeitsgeräte. Diese Einheit wird für die Geräteseite benötigt.	10550180	320 €
SOFTDRIVE mech.	Für alle X-Serie Modelle	5034241	530 €
SCHLAUCH / ROHRBRUCH SICHERUNG	Sicherheitsvorrichtung für den Betrieb von Arbeitskörben	12.33.30	1.080 €
FÜR X-Serie LADER AB PRODUKTIONSDATUM 14.12.2020			
3. FUNKTION	Passt mit und ohne Parallelführung	60060118	735 €
4. FUNKTION	Passt mit und ohne Parallelführung (Der Schlepper-Joystick muss mit 2.Tasten ausgerüstet sein)	60060149	570 €
3. und 4. FUNKTION	Beachten, dass beim QM-command der Joystick Knauf mit den benötigten Tasten ausgestattet ist. Ggf. Knauf passenden bestellen (Seite 16 oder 30)		
SOFTDRIVE mech.	Für alle X-Serie Modelle	5034241	530 €
SELECTOFIX	LADERSEITIG für die 3. Funktion	60060129	630 €
	LADERSEITIG für die 3. Funktion / Wenn der Lader mit 3. und 4. Funktion ausgerüstet ist	60060155	630 €
	LADERSEITIG für 3. und 4. Funktion / Dual SelectoFix für beide Funktionen	60060156	1.185 €
SELECTOFIX GERÄTESEITIG	GERÄTESEITIG	10550180	320 €
MULTIKUPPLER QCS LADERSEITIG	QC4 Multikuppler Laderseitig (Bei Nachrüstung wird zusätzlich der Traktorseitige Kuppler benötigt)	59025045	450 €
MULTIKUPPLER QCS TRAKTORSEITIG	QC4 Multikuppler Traktorseitig in Verbindung mit einem QCS Steuergerät (Standard 2-Funktionen)	59024041	330 €
	QC4 Multikuppler Traktorseitig in Verbindung mit einem QCS Schlauchsatz (Standard 2-Funktionen)	59022469	315 €
SCHLAUCH / ROHRBRUCH SICHERUNG	Sicherheitsvorrichtung für den Betrieb von Arbeitskörben	12.33.30	1.080 €

QCS STEUERUNGEN- FUNKTIONEN



Welche Steuerung passt zu Ihren Anforderungen?

WIR BIETEN IHNEN ZWEI UNTERSCHIEDLICHE STEUERUNGEN

**Q^M Command
mechanisch**



**Q^E Command
elektronisch**



QM Command Funktionen je nach Joystick Knauf

Joystick 0	Joystick 1	Joystick 2	Joystick 3	Joystick 4
Ohne Funktionstasten	3.Funktion	3.Funktion und SoftDrive	3.Funktion, SoftDrive und Q-Lock (Hydr.-Verriegelung)	3.+ 4. Funktion, SoftDrive, Q-Lock und 2 Zusatztasten frei verwendbar

Q-Serie Lader + Q^E Command + Q-Companion

Ein neuer Maßstab für präzise, intelligente und effiziente Ladersteuerungen!



ATTRAKTIVES
KOMBI-PAKET

Ergonomisch, einfach und erweiterbar für einfache Platzierung in modernen Traktorkabinen

Q-companion ist nun voll mit dem Joystick verbunden und bietet eine neue Ära der Frontlader Steuerung!

QCS Standard Laderfunktionen*	Q ^M Command		Q ^E Command		Q ^E Command Live3	
	Standard	Live3	Standard	Q-Companion	Live3	Q-Companion
Volle Proportionale Steuerung der Laderfunktionen	■	■	■	■	■	■
Schwimmstellung für Hubzylinder	■	■	■	■	■	■
Schwimmstellung für Gerätebetätigung			■	■	■	■
3. Funktion*	□ ¹		■	■		
3. Funktion über proportionale Wippe +/-				■	■	■
4. Funktion*	□ ⁴	N/A	■	■	N/A	■
SoftDrive, Schwingungsdämpfung*	□ ²	□ ²	■	■	■	■
Hydraulische Werkzeugverriegelung*	□ ³	□ ³	■	■	■	■
Auxiliary buttons	□ ⁴	□ ⁴	■	■	■	■
Live3 - Unabhängige 3.Funktion*		■ ⁴			■	■
Lader Geschwindigkeit				■		■
3. Funktion Dauerstrom**				■ ^{**}		■ ^{**}
QMotion. Halbautomatisierte Lader Bewegungen speichern Sie 2 individuelle Positionen für Gerätehöhe und Winkel zwischen denen Sie fahren können.				■		■
QRänge. Reduziert den Arbeitsbereich für limitierte höhen und Winkel				■		■
QEnds. Endlagendämpfung				■		■
QShake. einstellbare Schaufel-Rüttel- und Materialstreuungsfunktion				■		■
Wiegefunktion				■		■
Wartungserinnerung				■		■
Einfachste Datenübertragung über Bluetooth				■		■



Q^E-command: die elektronische Steuerung

Effizient, einfach und erweiterbar: Die neue elektronische Steuerung Q^E-command zeigt ihre Klasse bereits beim allerersten Handkontakt. Dafür sorgt eine exzellente Joystick-Ergonomie, die auch lange Arbeitstage ohne Ermüdungserscheinungen ermöglicht. Endgültig überzeugt Q^E-command dann durch die außergewöhnliche Steuerungspräzision: Freuen Sie sich auf ein einzigartiges Bedienerlebnis per Fingertipp. Der Handgriff zusammen mit den digitalen Ventilen bietet eine unabhängige Gerätesteuerung (Live3) mit der Wipptaste des Joysticks.

Q^E-command steuert hochpräzise durch:

- digitale Ventile mit Stepper-Motor
- integrierte Energierückgewinnung
- Lastunabhängiges arbeiten
- Schaufel-Rüttel-Funktion
- Schwimmstellung für Hub- und Gerätebetätigung
- einfach, logische und selbsterklärend

Q^M- command: die mechanische Steuerung

Kostengünstig und robust: Die mechanische Steuerung Q^M-command besticht durch seine perfekte Balance zwischen Einfachheit und Funktionalität und bietet zugleich die Bedienung aller wesentlichen Funktionen in einem Joystick integriert. Den Fokus aufs Wesentliche spürt man sofort: Nichts lenkt ab, denn der Q^M-command Joystick liefert den Funktionsumfang, den Sie benötigen.

Q^M-command integriert:

- 3. und 4. Funktion
- Schwingungsdämpfung
- hydraulische Geräteverriegelung
- zwei weitere frei belegbare Funktionstasten



QCS Multikuppler verfügt über:

- 1/2" Kupplungsgröße, diese reduziert den Rückstaudruck bei hohem Ölstrom, schnellere Laderbewegungen und Kraftstoffeinsparungen.
- Integrierter Elektrostecker
- Automatisches Öffnen und Schließen des Staubschutzdeckels, beim kuppeln
- Trennen der Hydraulik ist unter vollem Arbeitsdruck möglich (Hochdruckkuppler)
- 4- und 6-Fach Kuppler verfügbar. 6 Port ist für Live3, unabhängige 3. Funktion
- Ergonomisch und sicher zu bedienen – Bediengriff ist mit weichem Material für besten Grip abgedeckt

QCS SCHLAUCHSÄTZE FÜR Q-Serie und X-Serie

Für die Bedienung des Laders über den Traktor eigenen Joystick

Quicke



STANDARD SCHLAUCHSATZ

Verbindet die Traktor eignen Steuergeräte am Heck des Traktors mit dem Frontlader. Bei Traktoren, mit einem elektronischem Joystick, muss zur Bedienung der 3. und 4. Zusatzfunktionen am Lader ggf. noch ein Elektrosatz mit dazu bestellt werden.



DELUXE SCHLAUCHSATZ

Verbindet Steuergeräte am Heck oder in der Mitte des Traktors mit dem Frontlader. Der Schlauchsatz beinhaltet einen elektrisch umschaltbaren Verteilerblock, der es dem Fahrer ermöglicht, den Frontlader und weitere Verbraucher (z. B. Frontkraftheber, oder Steckkupplungen am Heck des Traktors) durch Umschalten des Verteilerblockes gezielt anzusteuern. Bei Traktoren mit einem elektronischen Joystick muss zur Bedienung der 3. und 4. Funktion am Lader ggf. noch ein Elektrosatz mit dazu bestellt werden.



SPEZIAL SCHLAUCHSATZ

Verbindet die traktoreigenen Steuergeräte Mitte (Mid mounted Valve) des Traktors mit dem Frontlader. Bei Traktoren, mit einem elektronischem Joystick, muss zur Bedienung der 3. und 4. Zusatzfunktionen am Lader ggf. noch ein Elektrosatz mit dazu bestellt werden.



DELUXE "PLUS" SCHLAUCHSATZ

Verbindet die Steuergeräte am Heck oder in der Mitte des Traktors mit dem Frontlader. Beinhaltet einen elektrisch umschaltbaren Verteilerblock, der es dem Fahrer ermöglicht, den Frontlader und weitere Verbraucher (z.B. Frontkraftheber, oder Steckkupplungen am Heck des Traktors) durch Umschalten des Verteilerblockes gezielt anzusteuern. Alle notwendigen E- Teile, Anschluss des Joysticks zum Betätigen der 3. und 4. Funktion, zusätzlich eine Bedientastatur zum Betätigen weiterer Frontlader Optionen, werden in diesem Satz mitgeliefert.



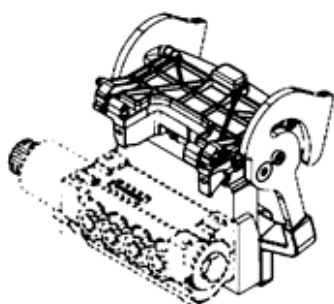
SPEZIAL LIVE 3 SCHLAUCHSATZ

Verbindet die Traktor eignen Steuergeräte Mitte (Mid mounted Valve) des Traktors mit dem Frontlader. Bei dieser Version müssen 3 DW Steuergerätesektionen, bedienbar über nur einen Joystick, am Traktor vorhanden sein. Der Schlauchsatz beinhaltet sechs Schläuche und 2 x Multikuppler Unterteil (MC4 und MC 2). Bei Traktoren, mit einem elektronischen Joystick, muss zur Bedienung der 3. und 4. Zusatzfunktionen am Lader ggf. noch ein Elektrosatz mit dazu bestellt werden.



Alle QCS Schlauchsätze sind kompatibel mit dem QC4-Multikuppler oder Flat Face Single Kupplungen.

Mehr Informationen zu unseren Schlauchätzen für verschiedene Traktormodelle finden Sie in unserem Quicke Konfigurator unter: <https://alo.force.com>



DO IT YOURSELF SCHLAUCHSATZ

Sätze beinhalten keine Hydraulikschläuche



DIY SCHLAUCHSATZ DELUXE

Deluxe Ventil 12-2 Wegehahn
Inkl. Halter zur Montage an der Konsole
Ohne Traktorseitige Elektronik

Diverter with Single (SF4)	60059434	1.360 €
Multicoupler (QC4)	60059447	1.485 €



DIY SCHLAUCHSATZ

Schlepper-Seitige Hydraulik Schnittstelle (7/8" JIC)
Inkl. Halter zur Montage an der Konsole
Ohne Traktorseitige Elektronik

Interface with Single (SF4)	60059404	405 €
Multicoupler (QC4)	60059426	530 €

BEDIENUNG VON FRONTHYDRAULIK ÜBER DAS QUICKE STEUERGERÄT



Deluxe Ventil 12-2 Wegehahn for QCS Ventile
Zur Montage an ein vorhandenes QCS Steuergerät
Kompatibel mit QCS Steuergeräte- Q^M-command und Q^E-command.
Inkl. Halter zur Montage an der Konsole und Traktorseitiger Kippschalter zur Ventilaktivierung.

Art.-Nr.	Preis
60063223	1.950 €



Einschraub Satz (Gewindeweiterführung) für QCS Ventile

Ermöglicht an einem QCS Steuergerät direkt Schläuche mit 7/8" JIC Gewinde nach dem Ventil anzuschließen.

32mm Gewinde auf 7/8" UNF

Art.-Nr.	Preis
59000133	200 €

DIY ELEKTRIKSÄTZE SCHLEPPERSEITIG



ECK UNIVERSAL QCS
Umfangreicher E-Satz zur Bedienung des Deluxe Ventil, SoftDrive, Q-Lock und 4. Funktion. Unter Verwendung des Traktor eigenen Joystick für die Lader Funktionen (Traktor Joystick muss mit einer Taste ausgestattet sein)

4501179	630 €
---------	--------------

QCS Q^M-COMMAND TYPE JOYSTICK HANDLE
Verwendung des mech. Kreuzhebel des Traktors für Lader Funktion, tausch des original Knaufs.

ist ohne Joystick Knauf, dieser muss separat dazu gewählt werden (Preise Seite 28)

5051993	150 €
---------	--------------

QCS Universalsätze (Do It Yourself) Ventilmontage an der Anbaukonsole

Sätze beinhalten keine Hydraulikschläuche

Standard Ventil, 2x DW mit oder ohne QC4 Multikuppler

	Q ^E -Command	Load Sensing (SF4)	340073-018	1.625 €
		Load Sensing (QC4)	340073-019	1.745 €
	Q ^E -Command	Open Center (SF4)	340017-018	1.625 €
		Open Center (QC4)	340017-019	1.745 €
	Q ^E -Command	Load Sensing (SF4)	340073-038	2.950 €
		Load Sensing (QC4)	340073-039	3.070 €
	Q ^E -Command	Open Center (SF4)	340017-038	2.950 €
		Open Center (QC4)	340017-039	3.070 €

LIVE3 Ventil, 3x DW mit oder ohne QC6 Multikuppler

	Q ^E -Command	Load Sensing (SF6)	340073-028	2.890 €
		Load Sensing (QC6)	340073-029	3.010 €
	Q ^E -Command	Open Center (SF6)	340017-028	2.890 €
		Open Center (QC6)	340017-029	3.010 €
	Q ^E -Command	Load Sensing (SF6)	340073-048	4.370 €
		Load Sensing (QC6)	340073-049	4.490 €
	Q ^E -Command	Open Center (SF6)	340017-048	4.370 €
		Open Center (QC6)	340017-049	4.490 €

Q^M-command Bowdenzug Länge 2000mm

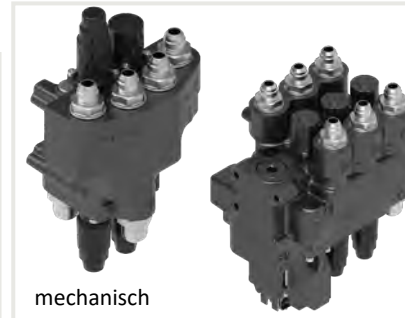
Q^M-command Joystick ist ohne Knauf, dieser muss separat, passend zu den benötigten Funktionen bestellt werden.

QM Command Joystick Knauf

Joystick 0	Joystick 1	Joystick 2	Q ^M -Command	Joystick Knauf	Art.-Nr.	Preis
Ohne Funktionstasten	3.Funktion	3.Funktion und SoftDrive		Joystick 0	59030100	30 €
Joystick 3	Joystick 4		Joystick 1	59030140	55 €	
3.Funktion, SoftDrive und Q-Lock (Hydr.-Verriegelung)	3.+ 4. Funktion, SoftDrive, Q-Lock und 2 Zusatzstasten frei verwendbar		Joystick 2	59030110	90 €	
			Joystick 3	59030120	105 €	
			Joystick 4	59030130	150 €	

QCS Universalsätze (Do It Yourself) Ventil als Mittenachsmontage

Sätze beinhalten keine Hydraulikschläuche



mechanisch

Q^M-command Bowdenzug Länge 1800mm
Q^M-command Joystick ist ohne Knauf, dieser muss separat, passend zu den benötigten Funktionen bestellt werden.

DIY QCS Q^M-COMMAND

Mittenachsmontage. Kann zur Erweiterung der Traktorsteuergeräte verwendet werden, z.B. Frontkraftheber oder zusätzliche Hecksteuergeräte, Anschluss am Ventil 7/8" JIC

Open Center	60060030	1.625 €
Load Sensing	60060032	1.625 €
Open Center LIVE3	60060031	2.890 €
Load Sensing LIVE3	60060033	2.890 €



elektronisch

DIY QCS Q^E-COMMAND

Mittenachsmontage. Kann zur Erweiterung der Traktorsteuergeräte verwendet werden, z.B. Frontkraftheber oder zusätzliche Hecksteuergeräte. Anschluss am Ventil 7/8" JIC

Open Center	60060050	2.890 €
Load Sensing	60060052	2.890 €
Open Center LIVE3	60060051	4.370 €
Load Sensing LIVE3	60060053	4.370 €



Joystick Positionen der DIY Sätze in der Kabine

Hydraulische Umrüstsätze Laderseitig



Lader umrüsten → QC4
Lader mit Vorgänger Hydraulik oder Einzelkupplungen auf QC4 umrüsten
Adapterkabel immer separat dazu bestellen Seite 30

Art.-Nr.	Preis
59025041	450 €



Lader umrüsten → QC4 Flat face 3/8"
Lader auf Flachdichtende Einzelkupplungen für QCS/LCS umrüsten.
Adapterkabel immer separat dazu bestellen Seite 30

Art.-Nr.	Preis
59025040	195 €

Hydraulische Umrüstsätze Traktorseitig auf QC4



QC4 Deluxe Schlauchsatz → QC4
Deluxe valve with MC4 hydraulics to QC4

Art.-Nr.	Preis
59025721	490 €



Schlauchsatz → M22 QC4 multicoupler
Traktore mit SF4 (Einzelkupplung) Schlauchgewinde M22 Überwurf auf FL4 MF Vorbereitung.
Adapterkabel immer separat dazu bestellen Seite 30

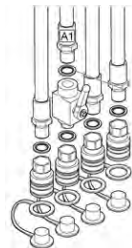
Art.-Nr.	Preis
59022468	345 €

MF Loader ready **M22 Gewinde**



Lader umrüsten → LCS MC4
Lader mit anderer Hydraulik oder Einzelkupplungen auf MC4 umrüsten
Adapterkabel immer separat dazu bestellen Seite 30

Art.-Nr.	Preis
59025044	915 €



Lader umrüsten → 1/2" ISO-A couplings
Lader auf 1/2" ISO Einzelkupplungen umrüsten.
Adapterkabel immer separat dazu bestellen Seite 30

Art.-Nr.	Preis
59025043	150 €



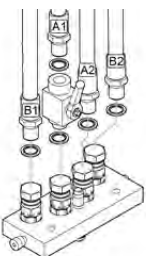
QC4/LCS Schlauchsatz mit Einzelkupplungen → QC4 Kuppler 7/8" JIC
Alle Quicke Schlauchsätze der Vergangenheit auf QC4
Adapterkabel immer separat dazu bestellen Seite 30
7/8" UNF Gewinde

Art.-Nr.	Preis
59022469	315 €



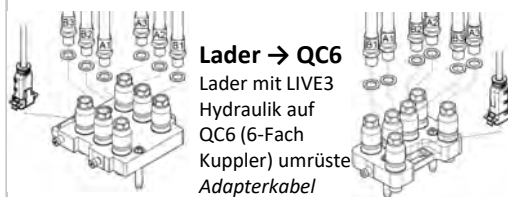
Vor-LCS Steuergeräte → QC4 Anschluss 1/2" bsp
Traktor mit SDM Steuergerät auf QC4 umrüsten.
Adapterkabel immer separat dazu bestellen Seite 30
1/2" bsp Gewinde

Art.-Nr.	Preis
59000130	475 €



Lader umrüsten → Hydro Quick
Lader mit anderer Hydraulik oder Einzelkupplungen auf HydroQuick umrüsten
Adapterkabel immer separat dazu bestellen Seite 30

Art.-Nr.	Preis
5034071	425 €



Lader → QC6
Lader mit LIVE3 Hydraulik auf QC6 (6-Fach Kuppler) umrüsten
Adapterkabel immer separat dazu bestellen Seite 30

Art.-Nr.		Preis
59025062	QC6	545 €
59025061	QC6c	545 €



QC4 Steuergerät mit Einzelkupplungen → QC4 Kuppler
Traktorseite mit SF4 (Steuergerät mit Einzelkupplungen) auf QC4
32mm Gewinde

Art.-Nr.	Price
59024041	330 €



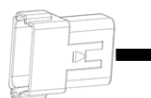
LCS Steuergeräte → QC4
LCS Ventil auf QC4 umrüsten
Adapterkabel immer separat dazu bestellen Seite 30

Art.-Nr.	Preis
59000178	495 €

PRODUKT	INFORMATION	Art.-Nr.	Preis
	Adapterkabel QCS Lader (12-pin Deutsch) auf LCS Steuergerät (8 pin Deutsch Buchse)	QCS Lader auf LCS Ventil	59050201 75 €
	Adapterkabel LCS (8 pin Deutsch) Lader auf QCS Steuergerät (12 pin Deutsch Stecker)	LCS Lader auf QCS Ventil	59050200 75 €
	Adapterkabel QCS Lader (12 pin Deutsch) auf 7 pin Caravan	QCS Lader auf Altes Ventil	59050211 75 €
	Adapterkabel 7pin Caravan Lader auf QCS Steuergerät (12 pin Deutsch Stecker)	Alte Lader auf QCS Ventil	59050210 75 €

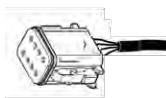
Laderseitige

Elektroverbindung



QCS Typ

12 pin Deutsch Buchse (weiblich).



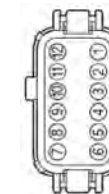
LCS Typ

8 pin Deutsch Stecker (männlich).



KFZ (Caravan) Stecker

7 pin KFZ Stecker (männlich).



QCS Typ



LCS Typ



Caravan Typ

Q-companion für ALLE Lademaschinen

Wiegesystem mit Positionsanzeige und digitaler Datenverarbeitung zur Verwendung an Hof-, Kompakt-, Rad- und Teleskoplader
Listenpreis 2.830€



Unser bekanntes Q-companion mit all seinen Möglichkeiten, individuell für jedes Arbeitsgerät, ist jetzt auch als Bausatz zur Verwendung mit anderen Ladefahrzeuge wie z.B. Hof-, Kompakt-, Rad- und Teleskoplader erhältlich.

Q-Companion®, eine all-in-one digitale Lösung für effizientes und sicheres Arbeiten mit dem Lader.

Q-Companion ermöglicht es Ihnen während des Hebevorgangs Lasten zu wiegen, Sie haben jederzeit die Position Ihres Laders und der Arbeitsgerätes im Blick und das System meldet sich wenn der Lader gewartet werden muss.

Sie können all Ihre Ladearbeiten dokumentieren, diese Daten übertragen Sie ganz einfach mittels Bluetooth® und unserer App vom Display in unsere Cloud, von dort aus können diese am Rechner weiterverarbeiten werden.

- Die Wiegefunktion hilft immer die richtige Menge von Material zu transportieren, spart Zeit und vermeidet Abfall.
- Die Gerätepositionsanzeige hilft Ihnen effizienter und sicherer mit Ihrem Lader zu arbeiten. Für jedes Werkzeug können individuelle Markierungen gesetzt werden, das Display informiert mittels Pip-Ton wenn die Position erreicht ist.
- Die Wartungsüberwachung hilft Ihnen den Service am Lader nicht zu vergessen, verringert Ausfallzeiten und daraus resultierende Kosten.
- Dokumentation und Datensicherung in digitaler Form, dank Bluetooth Technologie und der kostenlosen Q-Companion Smartphone App und Web-Zugang.



Das System gibt es nicht nur für den neuen Quicke Q-Serie Frontlader, wir haben auch Nachrüstsätze, für alle unsere Vorgänger Premium Lader Modelle die wir zwischen 2005 - 2017 gebaut haben und als Bausatz für andere Ladefahrzeuge wie z.B. Hof-, Kompakt-, Rad- und Teleskoplader.

Art.-Nr.	Preis
60071797	2.830 €

Wiegemonitor



Positionsanzeige



Datenexportieren



Werkzeug kalibrieren:

Zeigen Sie Q-companion wie Sie arbeiten; wiegen, addieren und speichern kann es!

ZEIT SPAREN

SELECTO FIX ist ein fantastisches, zeit- und nervensparendes Zubehör für Frontlader mit einer dritten oder vierten Hydraulikfunktion. Mit einem Hebel sind die Schläuche des Arbeitsgeräts schnell angekuppelt und das auch unter vollem Arbeitsdruck. Nach nur wenigen Sekunden geht es mit Ihrer Arbeit weiter.



Einfach eine der besten Optionen für Ihren Lader und Ihr Anbaugerät. Jetzt nicht nur Zeit sondern auch Kosten sparen

mit nur einer Bewegung,
kostbare Zeit sparen



SELECTO FIX Pakete

Lader Serie	Q Serie mit Euro und Euro/SMS			Q series 8+3, 8+FX, 8+MX Alle QD/TrimaPlus			X-Serie Versa-X
Laderseitig	1			1			1
Geräteseitig	2	4	6	2	4	6	2
Paket	2/1 Q	4/1 A	6/1 Q	2/1 QD	4/1 QD	6/1 QD	2/1 X
Artikelnummer	60077213	60077214	60077215	60077216	60077217	60077218	60077219
PAKETPREIS	1.000 €	1.530 €	2.075 €	1.000 €	1.530 €	2.075 €	1.080 €
Preisvorteil	155 €	265 €	360 €	155 €	265 €	360 €	190 €

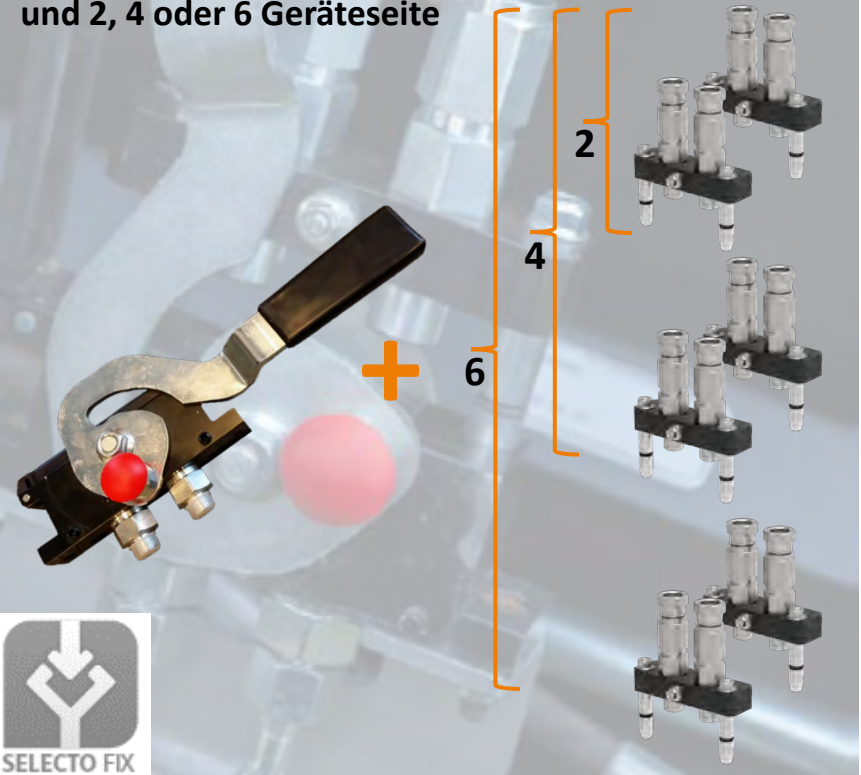
SELECTO FIX einzeln

 <p>Selecto Fix Laderseite Schnellkuppler für die Gerätehydraulik</p>		
60020543	Q Serie Euro & 8+5	515 €
10550380	Q Serie 8+3, 8+FX, 8+MX Alle QD / TrimaPlus	
60060129	X-Serie und Versa-X Serie	630 €

 <p>Selecto Fix Geräteseite Schnellkuppler für die hydraulische Arbeitsgeräte, unter vollem Arbeitsdruck kuppelbar.</p>	
10550180	
320 €	

Selecto Fix Pakete mit großem Preisvorteil.

Pakete beinhalten 1x Laderseitig
und 2, 4 oder 6 Geräteseite





MODELLE MIT PARALLELFÜHRUNG

S	C09S	C12S	C13S	C16S	C18S
----------	------	------	------	------	------

MODELLE OHNE PARALLELFÜHRUNG

C09	C12	C13	C16	C18
-----	-----	-----	-----	-----



C-SERIE TECHNISCHE SPEZIFIKATIONEN

C-Serie Modelle		C09	C12	C13	C16	C18	C09S	C12S	C13S	C16S	C18S	
Traktor Daten												
Traktor PS Klasse	PS	15-25	20-30	25-45	30-55	40-65	15-25	20-30	25-45	30-55	40-65	
Traktor Gewicht (max.)	kg	600-1200	700-1300	1000-1600	1400-2000	1700-2400	600-1200	700-1300	1000-1600	1400-2000	1700-2400	
Hydraulik Systemdruck	bar	135	150	150	160	160	135	150	150	160	160	
Hydraulik Durchfluss	l/m	25	30	35	40	45	25	30	35	40	45	
Laderdaten		ohne Parallelführung					mit Parallelführung					
Schwingenbreite (C-C)	mm	812	812	990	990	990	812	812	990	990	990	
Lader Gewicht (durchschnittliche Ladergewicht)	kg	120	130	161	203	248	136	152	234	255	278	
Hubhöhen und Arbeitswinkel Schaufel												
Maximale Hubhöhe – gemessen im Schwingendrehpunkt	m	1.88	2.09	2.39	2.60	2.82	1.88	2.09	2.39	2.60	2.82	
Maximale Hubhöhe – unter Schaufelboden	m	1.74	1.94	2.19	2.40	2.62	1.74	1.94	2.19	2.40	2.62	
Auskippwinkel bei voller Höhe	-	42	42	42	53	48	42	40	52	53	48	
Ankippwinkel am Boden	-	30	31	27	42	43	42	42	44	40	43	
Lader Leistungswerte												
Hubkraft max. Höhe 50cm vorm Schwingendrehpunkt	kg	288	389	465	640	870	310	470	550	840	990	
Hubkraft 1,5m Höhe 50cm vorm Schwingendrehpunkt	kg	368	458	546	810	1120	340	470	610	950	1150	
Aufbrechkraft auf Boden 50cm vorm Schwingendrehpunkt	kg	428	588	686	1000	1370	400	560	710	1110	1360	
Lader Position am Boden mit Schaufel												
Schürftiefe (nominal)	mm	50	50	50	50	75	50	50	60	50	75	
Hubgeschwindigkeit												
Hubzeit (Bodenhöhe bis zur vollen Höhe)	Sek	2.2	3.1	3.4	2.7	3.7	1.7	2.4	2.7	2.3	3.2	
Absenkezeit (volle Höhe bis zur Bodenhöhe)	Sek	1.3	2.1	2.2	2.1	2.5	0.8	1.5	1.9	1.6	2.0	
Abhängig vom Traktor Hydraulik Ölmenge												
Schnellwechselrahmen		Nur Skidsteer Euro (in Vorbereitung)			Euro (als Standard) Skidsteer (als Option)			Nur Skidsteer Euro (in Vorbereitung)			Euro (als Standard) Skidsteer (als Option)	

ANMERKUNG! DIE TECHNISCHEN SPEZIFIKATIONEN KÖNNEN ABHÄNGIG VOM TRAKTOR UND DEM ARBEITSGERÄT VARIIEREN

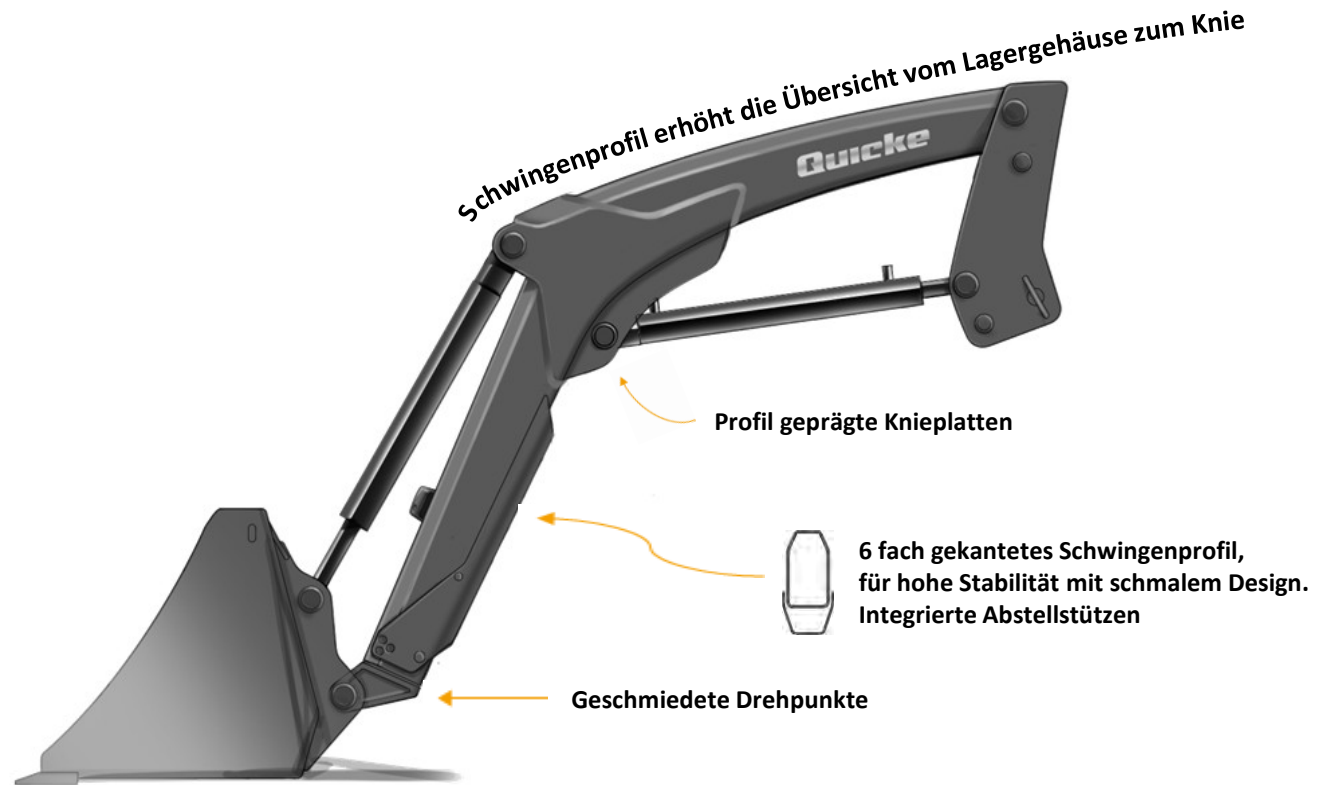


C-Serie Compact Lader

Verfügbar für Traktoren von 15-65 PS, mit Hubhöhen 1,88 - 2,82 m, Hubkräfte von 310 -990 kg. Für alle Größen sind sowohl Lader mit Parallelführung als auch Lader ohne Parallelführung erhältlich.

Verfügbare Geräte Aufnahmen / Schnellwechselrahmen:

Skid steer	C09, C09S, C12, C12S, C13, C13S, C16, C16S, C18, C18S
Euro	C09, C09S, <i>ab Oktober</i> C12, C12S, <i>ab Oktober</i> C13, C13S, C16, C16S, C18, C18S





Verfügbare Traktormodelle finden Sie in unserem Quicke Konfigurator unter <https://alo.force.com>

1

LADER PREISE		BASIC		
LADER MODELLE		Lader OHNE Optionen Neutrale Hydraulik Schnittstelle	Geräteaufnahme	Standard Art.-Nr.
MIT PARALLELFÜHRUNG	C09S	2.870 €	Skid Steer/Euro**	301109171710188
	C12S	3.765 €	Skid Steer/Euro**	301112171710188
	C13S	4.010 €	Euro	301213171780188
	C16S	4.170 €	Euro	301216171780188
	C18S	4.400 €	Euro	301218171780188
OHNE	C09	2.175 €	Skid Steer/Euro**	301790170010188
	C12	3.125 €	Skid Steer/Euro**	301721170010188
	C13	3.405 €	Euro	301231170080188
	C16	3.620 €	Euro	301861170080188
	C18	3.705 €	Euro	301861170080188

2

LADER OPTIONEN UND ZUBEHÖR	PREIS NACHRÜSTUNG	Artikelnummer
SoftDrive®	325 €	60031776
3. Funktion*	475 €	60033444
1) *Kabelsatz für 3. Funktion inkl. Joystick Knauf mit Taste	210 €	60068680 / 60068681
*Kabelsatz für 3. Funktion inkl. Joystick mit Taste in Kombination mit einem Schlauchsatz	210 €	60068680
2) Positionsanzeige für das Arbeitsgerät	100 €	60035608

1) Neue Bedienelement Generation Q^M command wird benötigt für die Traktorseite Elektronik
Direct Control = 60068680 Steuerung mit Bowdenzug = 60068681

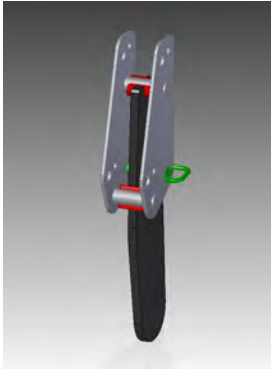
2) Als Option für Lader Modelle C09/C09S und C12/C12S (Standard bei C13-C18S)
 Anzeige, z.B. wann sich das Gerät in waagrechter Position befindet.

** in Vorbereitung ab Anfang 2023

3

Anbaukonsolen	Lader	Spreizmaß Lader	Preis
AnbaukonsoleS	C09-C12	812mm	1.000 €
AnbaukonsoleM	C13	990mm	1.260 €
AnbaukonsoleL	C16-C18		1.495 €
Frontschutz*			140 €

*Wird benötigt wenn kein Bestandteil im Anbaukonsolen Satz. Diese Information können sie der Empfehlungsliste oder dem Lader Konfigurator entnehmen



C-Serie Anbaukonsole / Verriegelung

Lader liegt oben in einer Halbschale, unten stützt sich der Lader auch in einer Halbschale ab. Verriegelt wird mit einem Bolzen der durch das Lagergehäuse und die Konsole geführt wird.

4

C-Serie Ladersteuerungen mit Steckkupplungen	Preis
Direct Control*	1.100 €
Ventil mit Bowdenzug Bedienung*	1.425 €
Joystick Knauf ohne Tasten (59030100)*	30 €
Schlauchsatz Standard**	575 €
Schlauchsatz Spezial**	740 €
Schlauchsatz Deluxe**	1.030 €

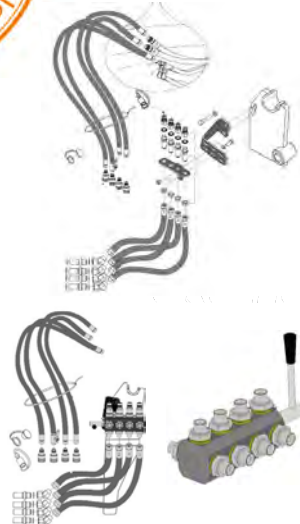
* Joystick Knauf ohne Tasten wird in Verbindung mit einem Steuergerät immer benötigt.
 ** Wenn eine 3. Funktion dazu bestellt oder nachgerüstet wird, muss 60068680 (Direct Control oder Schlauchsatz) oder 60068681 (Bowdenzug Ventil) Kabelsatz für 3. Funktion Traktorseitig inkl. Joystick Knauf mit einer Taste. (Siehe Seite 37)




DIRECT CONTROL
 Bedienhebel direkt am Hydraulikventil.
 Wird bei Lader C09, C12, C09S, C12S mit ROPS Traktoren verwendet.



VENTIL MIT BOWDENZÜGE UND JOYSTICK
 Joystick mit Bowdenzügen am Ventil angeschlossen. Für größere Traktoren oder Traktoren mit Kabine



SCHLAUCHSATZ
 Schlauchsatz, Steuerung über den Joystick des Traktors. Angeschlossen am Hydrauliksystem des Traktors.
STANDARD = 4 Schläuche direkt am Traktor Steuergerät angeschlossen
SPEZIAL = Geteilter Schlauchsatz mit zusätzlicher Koppelstelle an der Anbaukonsole
DELUXE = 12-2 Wege Ventil. Kombination / Verwendung der Steuergeräte für Frontlader und Frontkraftheber.




3 - Funktion
Ermöglicht den Betrieb von hydraulisch angetriebenen Geräten. Das Umschaltventil mit Kupplungen wird am Querrohr platziert.

Artikel Nr.:	Preis
60033444	475 €



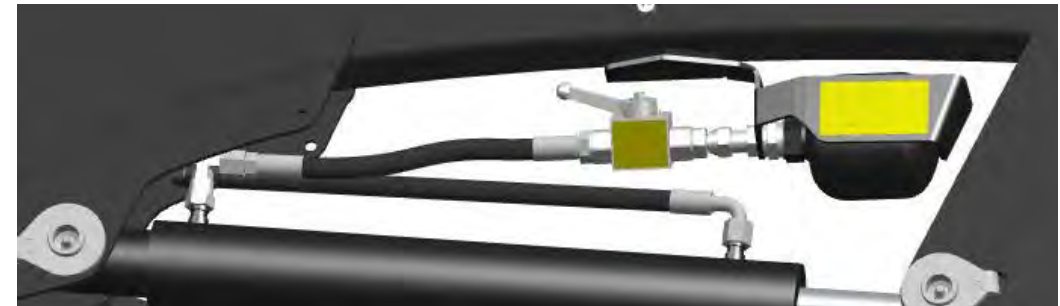
SOFTDRIVE®
Manuell betriebene Laderfederung. Verbessert Ihre tägliche Laderarbeit. SoftDrive® reduziert die Belastung des Laders, des Anbaugeräts, des Traktors, der Reifen und sogar Sie als Fahrer.

Artikel Nr.:	Preis
60031776	325 €



3 - Funktion Kabelsatz inkl. Joystick Knauf mit Taste
Neue Bedienhebel Generation Q^M command wird benötigt für die Traktorseite Elektronik

Art.-Nr.	Preis
60068680 (Direct Control)	210 €
60068681 (Ventil mit Bowdenzug)	210 €




Positionsanzeiger für Arbeitsgeräte
Anzeige, z.B. wann sich das Gerät in Bodenhöhe Waagrecht befindet.
Option für Lader Modelle C09 / C09S und C12 / C12S

Art.-Nr.	Preis
60035608	100 €

Quicke

EMPFEHLUNGLISTE Compact Lader/ARBEITSGERÄTE				C09, Skidsteer	C09S, Skidsteer	C12, Skidsteer	C12S, Skidsteer	C13, Euro	C13, Skidsteer	C13S, Euro	C13S, Skidsteer	C16, Euro	C16, Skidsteer	C16S, Euro	C16S, Skidsteer	C18, Euro	C18, Skidsteer	C18S, Euro	C18S, Skidsteer
SCHAUFELN		Breite [cm]	Geräteaufnahme																
11254986Q	C3 Schaufel	120	Skidsteer	X	X	X	X		X		X		X		X		X		X
11254828Q	CE Schaufel	130	Euro					X*		X		X		X		X		X	
11254987Q	C3 Schaufel	140	Skidsteer	X	X	X	X		X		X		X		X		X		X
11254829Q	CE Schaufel	150	Euro					X*		X		X		X		X		X	
11255002Q	C2 Schaufel	150	Skidsteer	X	X	X	X		X		X		X		X		X		X
11254830Q	CE Schaufel	170	Euro					X*		X		X		X		X		X	
11255003Q	C2 Schaufel	170	Skidsteer	X	X	X	X		X		X		X		X		X		X
11255000Q	C2 Schaufel	180	Skidsteer	X	X	X	X		X		X		X		X		X		X
4in1 KLAPPSCHAUFEL																			
11255334Q	MPC Schaufel	140	Skidsteer	X	X	X	X		X		X		X		X		X		X
11255520Q	MPC Schaufel	170	Euro					X		X		X		X		X		X	
11255406Q	MPC Schaufel	170	Skidsteer	X	X	X	X		X		X		X		X		X		X
11255519Q	MPC Schaufel	180	Euro					X		X		X		X		X		X	
11255407Q	MPC Schaufel	180	Skidsteer	X	X	X	X		X		X		X		X		X		X
PALETTENGABEL																			
11255815Q	Palettengabel C	114	Euro					X		X		X		X		X		X	
11255822Q	Palettengabel C	114	Skidsteer	X	X	X	X		X		X		X		X		X		X

X	Empfohlen
X	Größe nicht empfohlen aber möglich
X*	Suboptimaler Einkippwinkel am Boden (25°)

Preise und weiter Arbeitsgeräte
finden Sie in der Gerätepreisliste

Quicke[®]

WORK SMARTER. NOT HARDER.